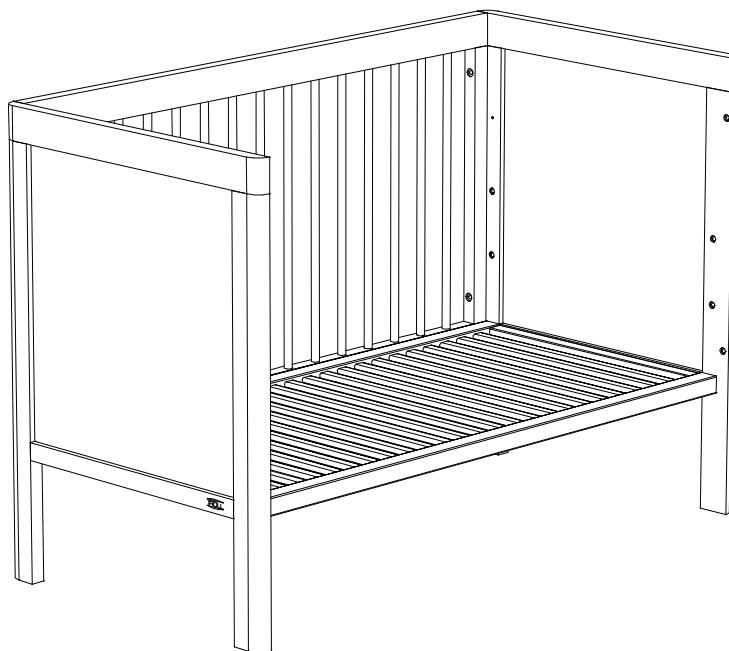
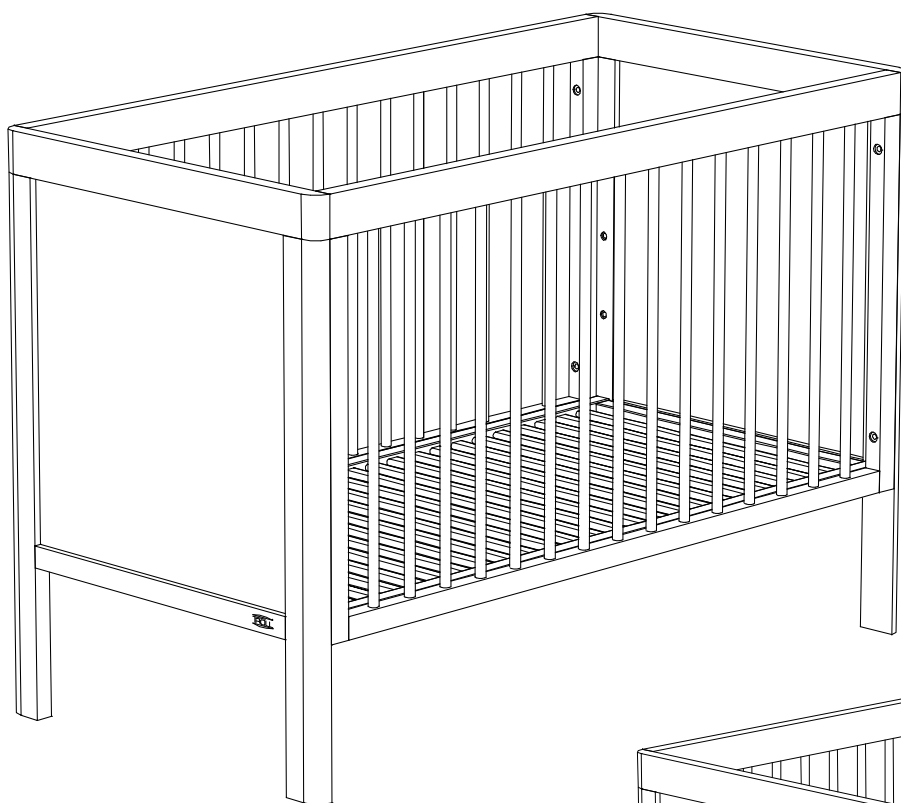
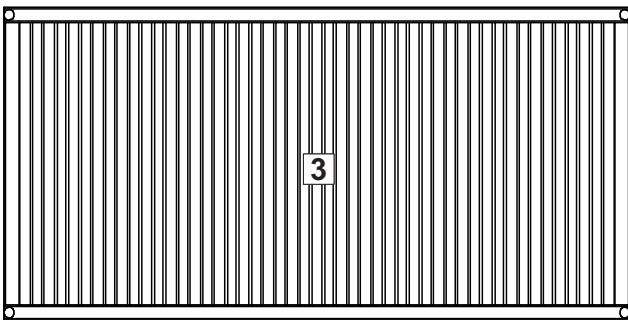
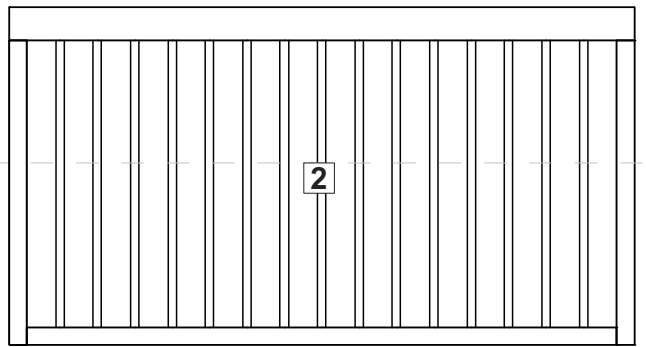
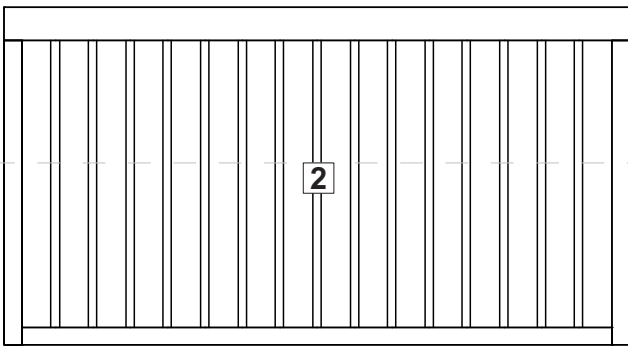
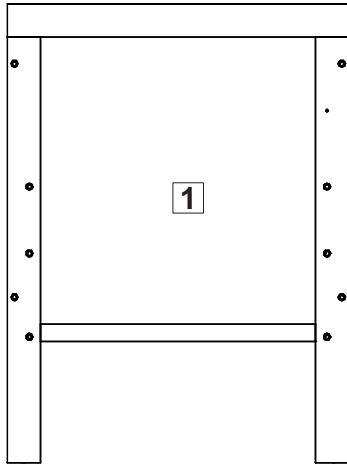
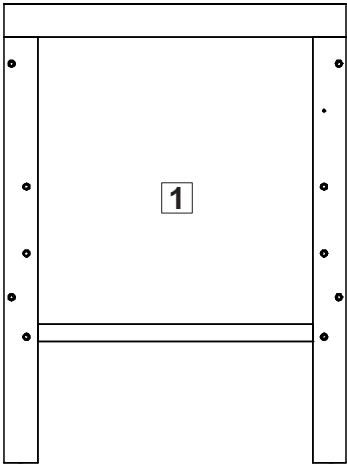


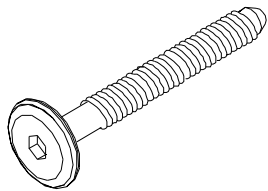
Lukas Sofa



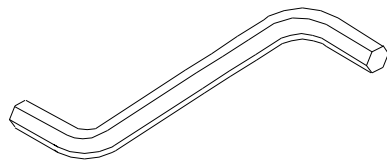
N U R S E R Y
TROLL



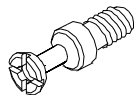
Ⓐ = 8
45 mm



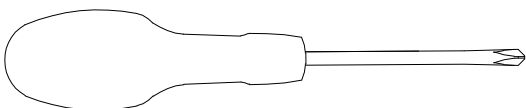
Ⓒ = 1

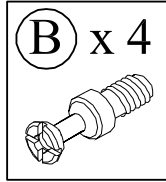
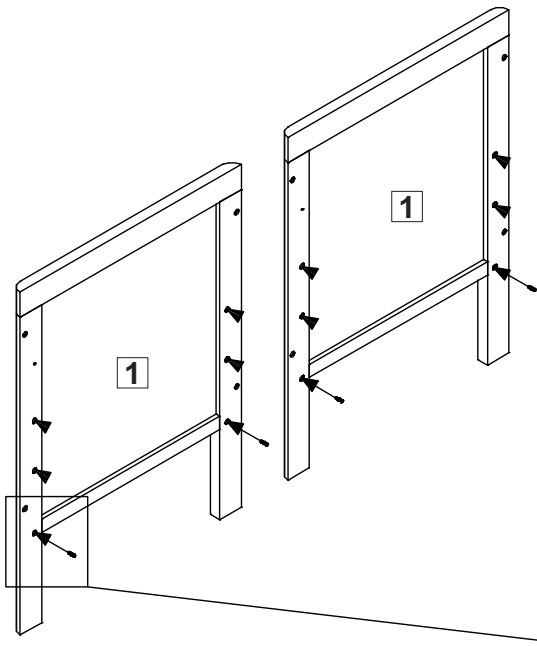


Ⓑ = 4

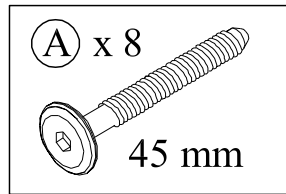
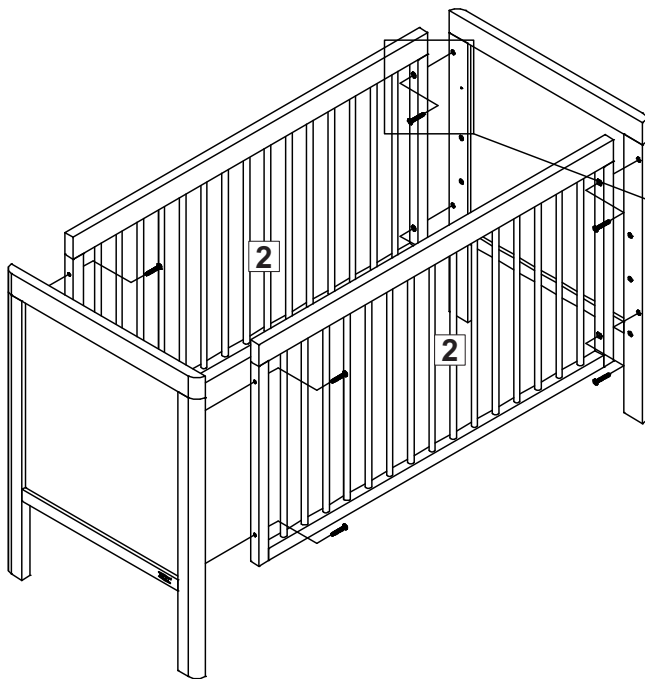
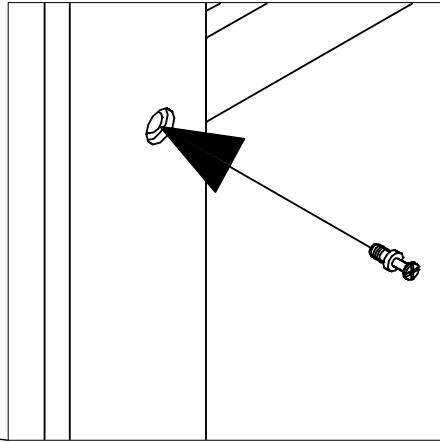


TOOLS REQUIRED (not included)

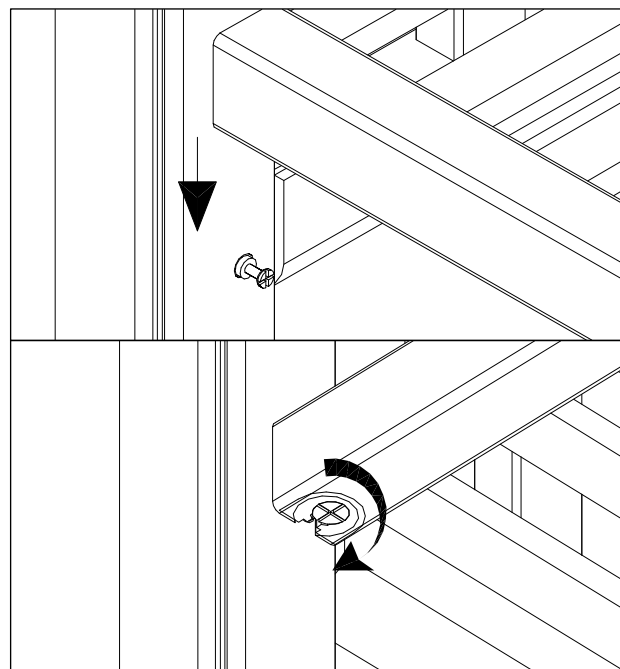
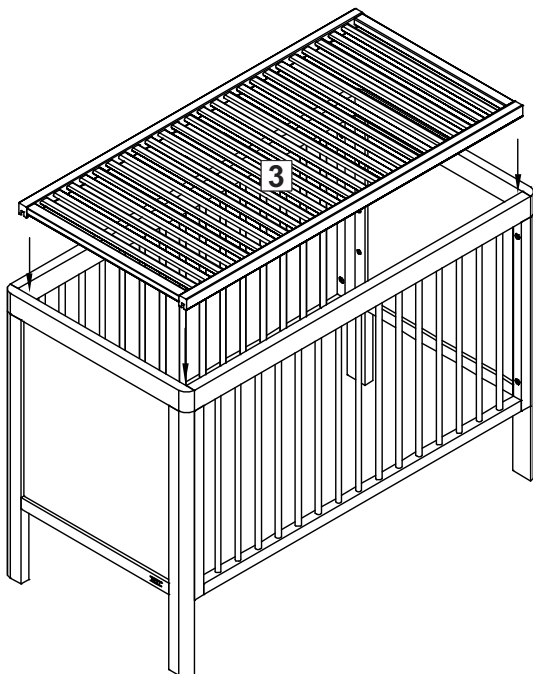
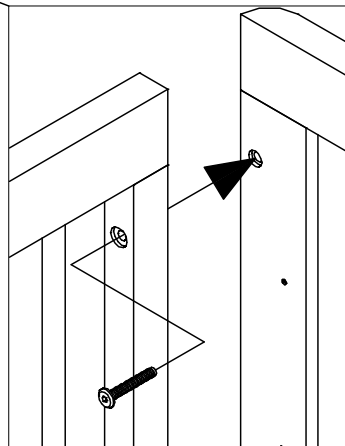




1



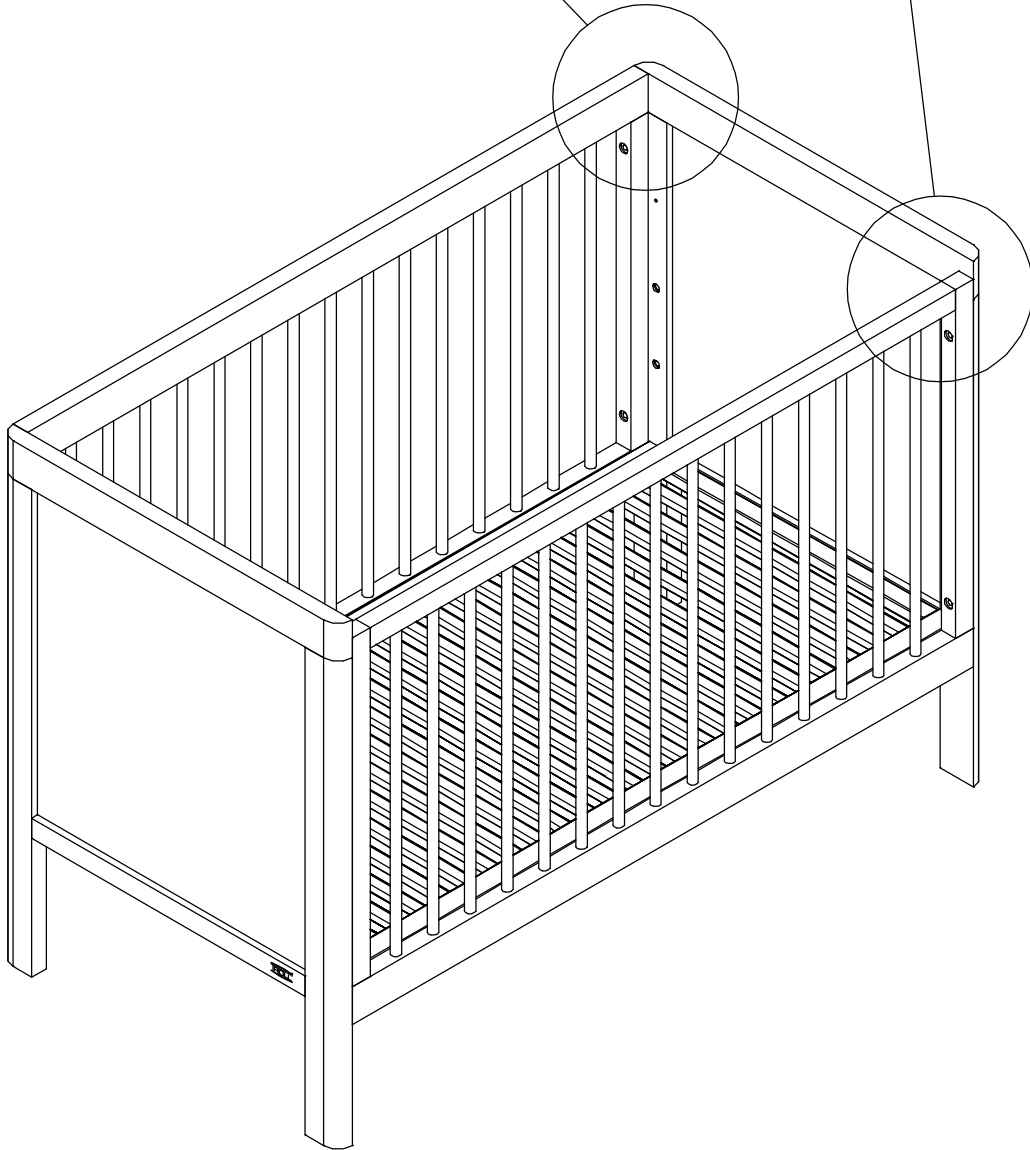
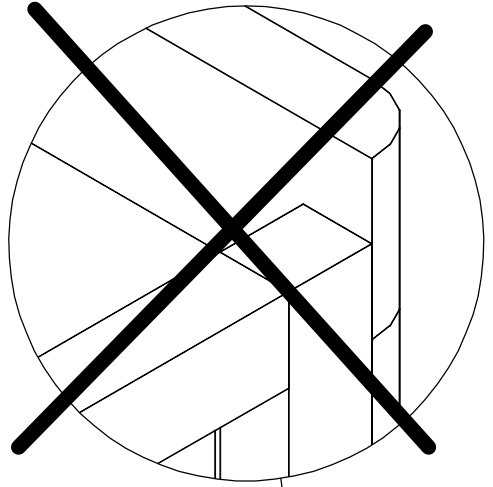
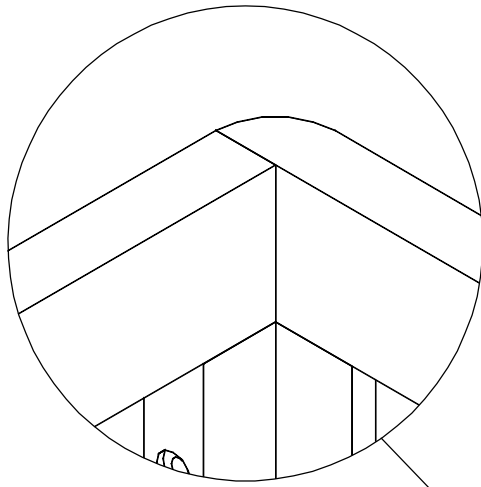
2

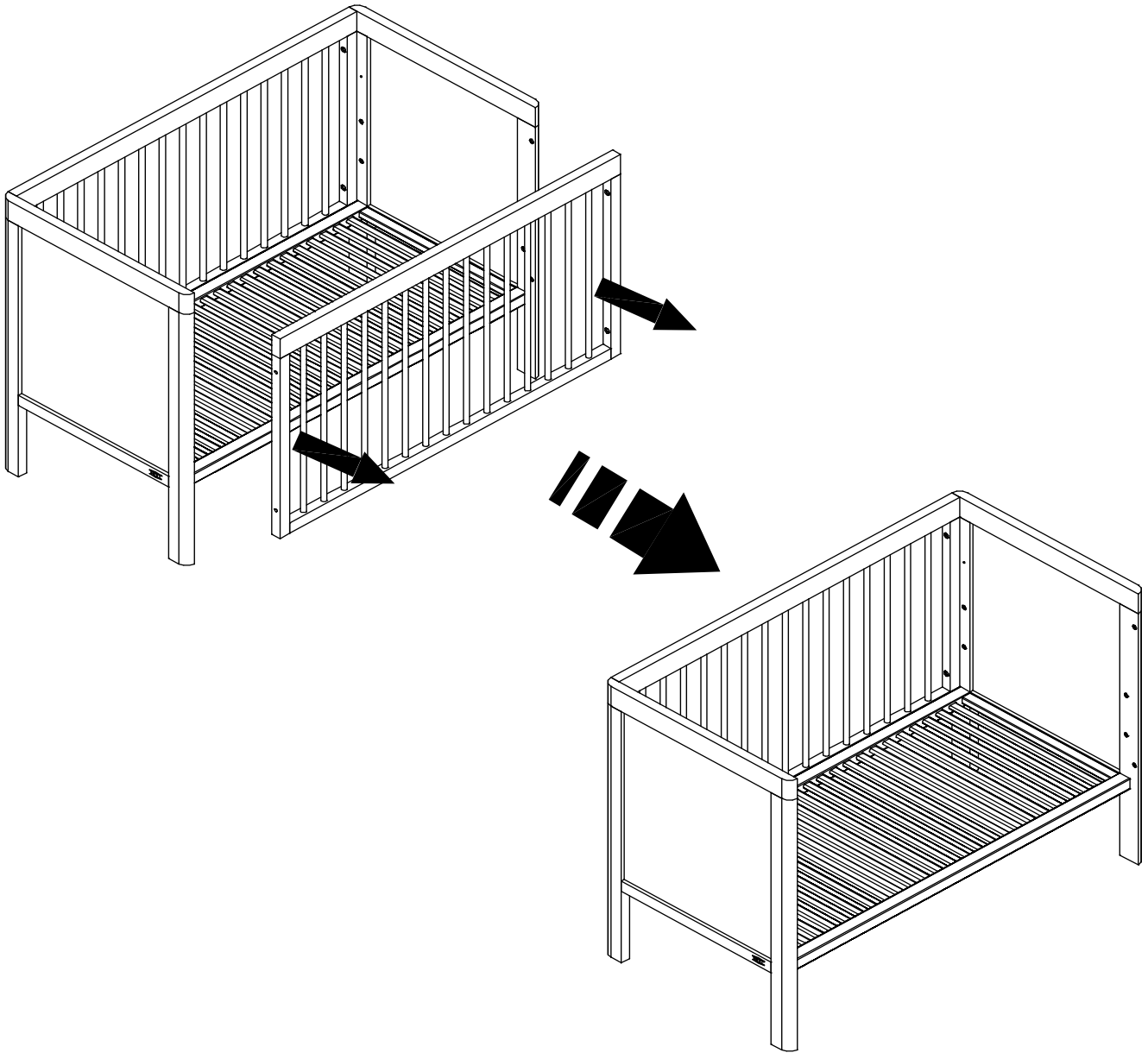


3



Do not use electric screwdriver!





**IMPORTANT
RETAIN FOR FUTURE REFERENCE
READ CAREFULLY**

Your child's safety is your responsibility.

Remove all parts from packaging and check against the parts list.

Do not discard any packaging until you are sure you have all parts and the pack of fittings.

You will find it easier to assemble the cot if a second adult is available to help you.

WARNING : Be aware of the risk of open fires and other sources of strong heat, such as electric bar fires, gas fires etc in the near vicinity of the cot.

WARNING : Do not use if any part of the cot is broken, torn or missing and use only spare parts approved by the manufacturer.

WARNING : Do not leave anything in the cot or place close to another product, which could provide a foothold or present a danger of suffocation or strangulation e.g. strings, blind/curtain cords etc.

WARNING : Do not use more than one mattress in the cot.

WARNING: Cot is ready to use, only when the locking mechanism are engaged and please check carefully that they are fully engaged before using the cot.

WARNING: If you leave the child unattended in the cot, always make sure that the movable side is closed.

One end of the cot has a mark indicating the maximum height of the mattress.

The thickness of the mattress must not reduce the internal depth from mattress surface to top of the cot side above it to less than 500 mm in the lowest position and 200 mm in the highest position of the mattress base.

The lowest mattress base positions is the safest and should always be used as soon as the baby is old enough to sit up.

Mattress base length and width shall be such that the gap between the mattress and the sides and ends does not exceed 30mm.

The recommended mattress size for the cot is 120 x 60 cm and maximum thickness 10 cm.

Check regularly to ensure that all the components are secure and retighten as necessary.

To prevent injury from falls, when the child is able to climb out of the cot, the cot shall no longer be used for that child.

To clean use a damp cloth, avoiding the use of strong detergents or abrasives.

The illustrations in these instructions are to be used as a guide only

Conforms to EN 716-1&2:2017

Made in Latvia

TROLL

**VIKTIG
RETAIN FÖR FRAMTIDA REFERENS
LÄS NOGGRANT**

Ditt barns säkerhet är ditt ansvar.

Ta bort alla delar från förpackningen och kontrollera mot dellistan.

Kassera inte förpackningar tills du är säker på att du har alla delar och fästansordningen.

Du kommer att hitta det lättare att montera barnsäng om en andra vuxen är tillgänglig för att hjälpa dig.

VARNING: Var medveten om risken för öppen eld och andra starka värmekällor, t.ex. elektriska barbränder, gasbränder etc i närheten av spjålsängen.

VARNING: Använd inte om någon del av barnsängen är trasig, sönderdelad eller saknas och endast använda reservdelar godkänd av tillverkaren.

VARNING: Lämna inte något i barnsängen eller placera dig nära en annan produkt, vilket kan tillhandahålla fotfäste eller uppvisa en risk för kvävning eller strypning, t.ex. strängar, blindor / gardinband etc.

VARNING: Använd inte mer än en madrass i barnsängen.

VARNING: Spjålsäng är klar att användas, endast när låsningsmekanismen är inkopplad och kontrollera försiktigt att de är helt förlovade innan du använder spjålsängen.

VARNING: Om du lämnar barnet oövervakat i barnsängen, kontrollera alltid att den rörliga sidan Stängt.

Ena änden av spjålsängen har ett märke som anger maximal höjd på madrassen.

Madrassens tjocklek får inte minska det inre djupet från madrassytan till Överst på babysidan ovanför den till mindre än 500 mm i lägsta läge och 200 mm i madrassens högsta läge.

De lägsta madrassbaspositionerna är säkraste och bör alltid användas så snart som älskling är gammal nog att sitta upp.

Madrassens baslängd och bredd ska vara sådan att klyftan mellan madrassen och sidor och ändar överstiger inte 30mm.

Den rekommenderade madrassens storlek för barnsäng är 120 x 60 cm och max tjocklek 10 cm.

Kontrollera regelbundet för att säkerställa att alla komponenter är säkra och dra åt vid behov.

För att förhindra skador från fall, när barnet kan klättra ur barnsängen, ska spjålsängen inte längre användas för det barnet.

Att rengöra använd en fuktig trasa, undvik användning av starka tvättmedel eller slipmedel.

Illustrationerna i dessa instruktioner ska endast användas som vägledning

Överensstämmer med EN 716-1&2:2017

Gjord i Lettland

VIGTIG
RETAIN FOR FREMTIDEN REFERENCE
LÆS OMHYGGELIGT

Dit barns sikkerhed er dit ansvar.

Fjern alle dele fra emballagen og kontroller mod dellisten.

Kassér ikke nogen emballage, før du er sikker på, at du har alle dele og pakningen af beslag.

Du vil finde det nemmere at samle barnesengen, hvis en anden voksen er til rådighed for at hjælpe dig.

ADVARSEL: Vær opmærksom på risikoen for åben ild og andre kilder til stærk varme, f.eks. elektriske barbrande, gasbrande mv i nærheden af barneseng.

ADVARSEL: Anvend ikke, hvis en del af barnesengen er brudt, revet eller mangler, og brug kun reservedele godkendt af fabrikanten.

ADVARSEL: Forlad ikke noget i barneseng eller læg tæt på et andet produkt, hvilket kunne tilvejebringe et fodfæste eller frembyde en fare for kvælning eller stramning, f.eks. strygere, blinde / gardin ledninger mv

ADVARSEL: Brug ikke mere end en madras i barneseng.

ADVARSEL: Barneseng er klar til brug, kun når låsemekanismen er i indgreb, og kontroller venligst omhyggeligt, at de er fuldt forlovet, før de bruger barneseng.

ADVARSEL: Hvis du forlader barnet uden opsyn i barneseng, skal du altid sørge for at den bevægelige side er lukket.

Den ene ende af barnesengen har et mærke, der angiver den maksimale højde på madrassen.

Madrassens tykkelse må ikke reducere den indre dybde fra madrassens overflade til toppen af barnesiden over den til mindre end 500 mm i den laveste position og 200 mm i højeste position af madrassen base.

Den laveste madrassens basispositioner er den sikreste og skal altid bruges så snart som baby er gammel nok til at sidde op.

Madrassens bundlængde og bredde skal være sådan, at afstanden mellem madrassen og sider og ender overstiger ikke 30mm.

Den anbefalede madras størrelse til barneseng er 120 x 60 cm og maksimal tykkelse 10 cm.

Kontroller regelmæssigt for at sikre, at alle komponenter er sikre og retarmes efter behov.

For at forhindre skade fra fald, når barnet er i stand til at klatre ud af barneseng, skal barneseng ikke længere blive brugt til det pågældende barn.

For at rengøre brug en fugtig klud, undgå brug af stærke vaskemidler eller slibemidler.

Illustrationerne i disse instruktioner skal kun bruges som vejledning

Er i overensstemmelse med EN 716-1&2:2017

Lavet i Letland