

Säng FILIP



VIKTIGT
SPARA FÖR FRAMTIDA ANVÄNDNING
LÄS NOGA IGENOM ANVISNINGEN

Illustrationerna i dessa instruktioner ska endast användas som hjälp.
Sängen är testad och godkänd enligt den europeiska standarden

EN 716-1 & 2:2008

Tillverkad i Lettland

SÄKERHETSINSTRUKTIONER

Ditt barns säkerhet är ditt ansvar.

Packa upp alla delar och kontrollera mot innehållsförteckning.

Släng inte något emballage förrän du är säker på att du har hittat alla delar och skruvar.

Monteringen blir enklare om två vuxna hjälps åt.

VARNING: Sängen får inte placeras för nära öppen eld, eller andra brandfarliga föremål.

VARNING: Använd inte sängen om någon del är trasig eller saknas. Endast delar som tillhandahålls av tillverkaren får användas.

VARNING: Lämna ingenting i sängen som barnet kan använda som fotstöd för att klättra över. Ställ inte sängen för nära t ex ett fönster med persienner, rullgardiner eller gardiner som kan förorsaka risk för kvävning eller strypning.

VARNING: Vi gör er uppmärksam på att barnsängen är färdig för användning först när den är färdigmonterad och ni kontrollerat så alla skruvar är åtdragna.

Ena gaveln har en markering som visar max höjden på madrassen.

Madrassen får inte vara tjockare än 10 cm. Det ska vara 50 cm mellan madrassens ovansida och sängens ovansida när man har sängbotten i den lägsta positionen. Det ska vara 20 cm mellan madrassens ovansida och sängens ovansida när man har sängbotten i den högsta positionen.

Lägsta positionen på sängbotten är den säkraste och ska alltid användas när barnet är gammalt nog att sitta upp.

Mått på madrassen ska vara 60x120 cm. Mellanrummet mellan madrassen och sängens sidor får inte vara mer än 3 cm.

Kontrollera regelbundet att alla delar är hela samt kontrollspänn skruvar så sängen är säker.

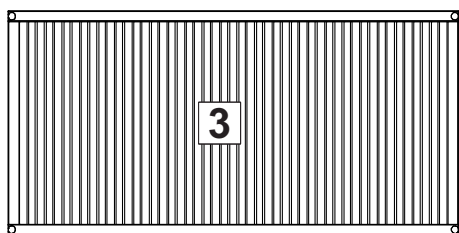
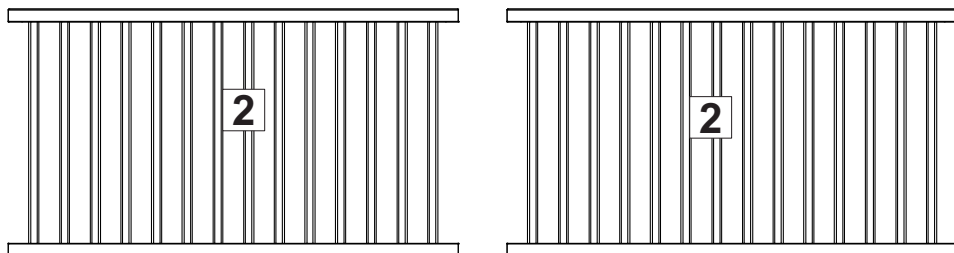
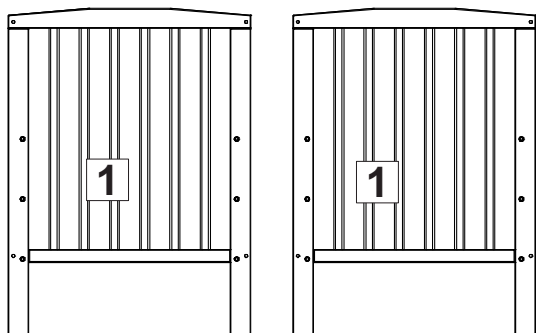
Torka av sängen med en fuktig trasa för att hålla sängens ytor rena och fräscha. Undvik starka rengöringsmedel och slipmedel.

Ni skall inte använda barnsängen längre när barnet kan klättra över kanten själv!

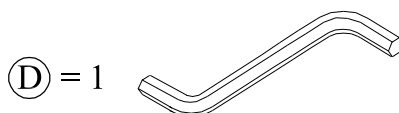
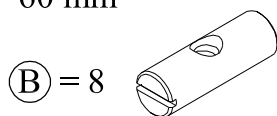
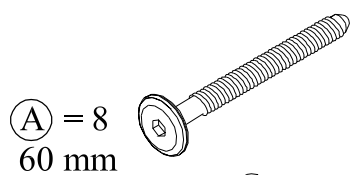
KONSUMENTKONTAKT

NG Baby AB
www.ngbaby.se
Tel: 0451-24295

INNEHÅLLSFÖRTECKNING

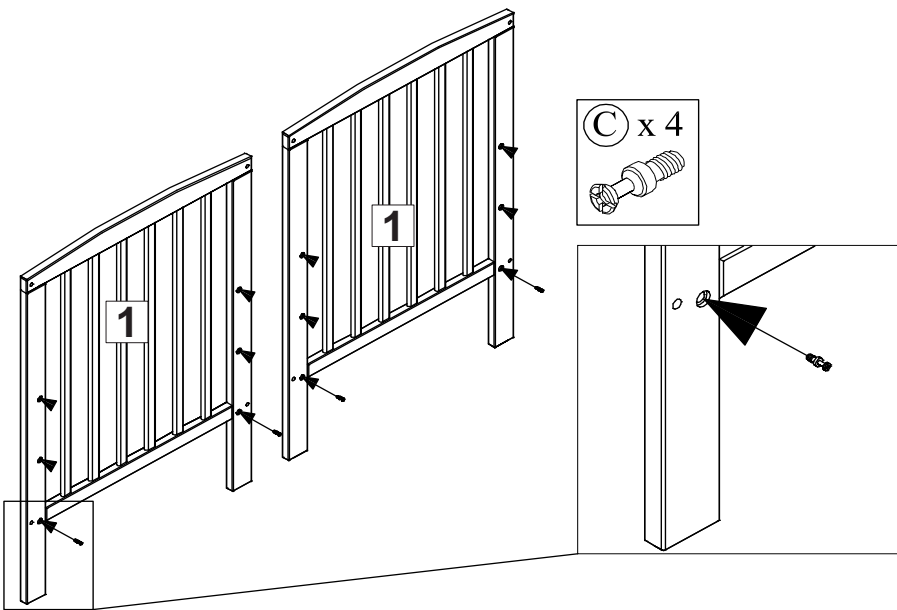


MONTERINGSSKRUVAR



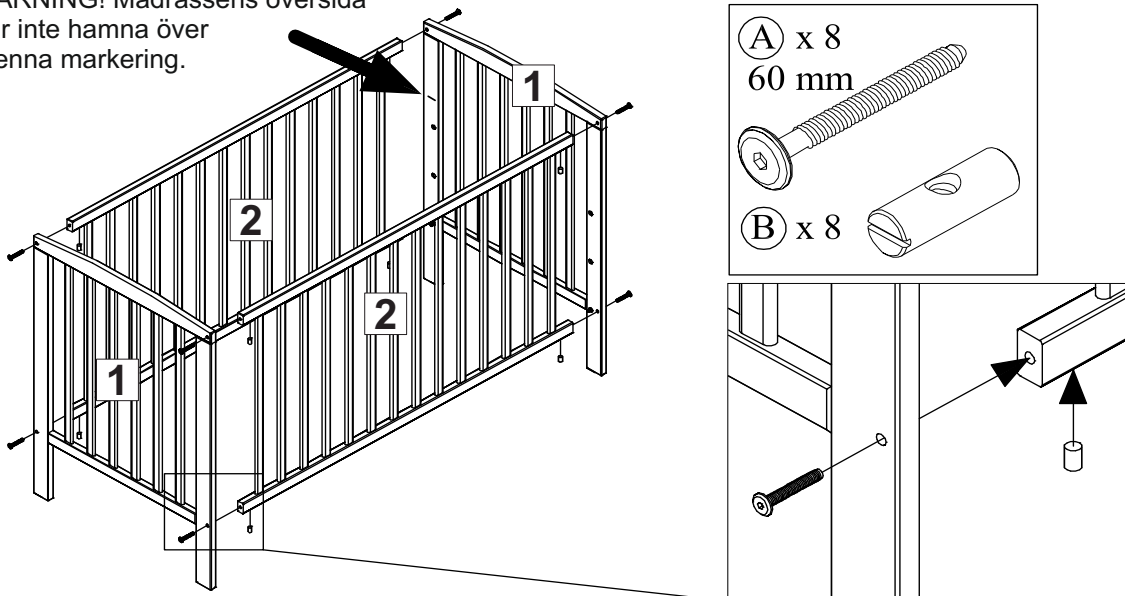
ASSEMBLING

1

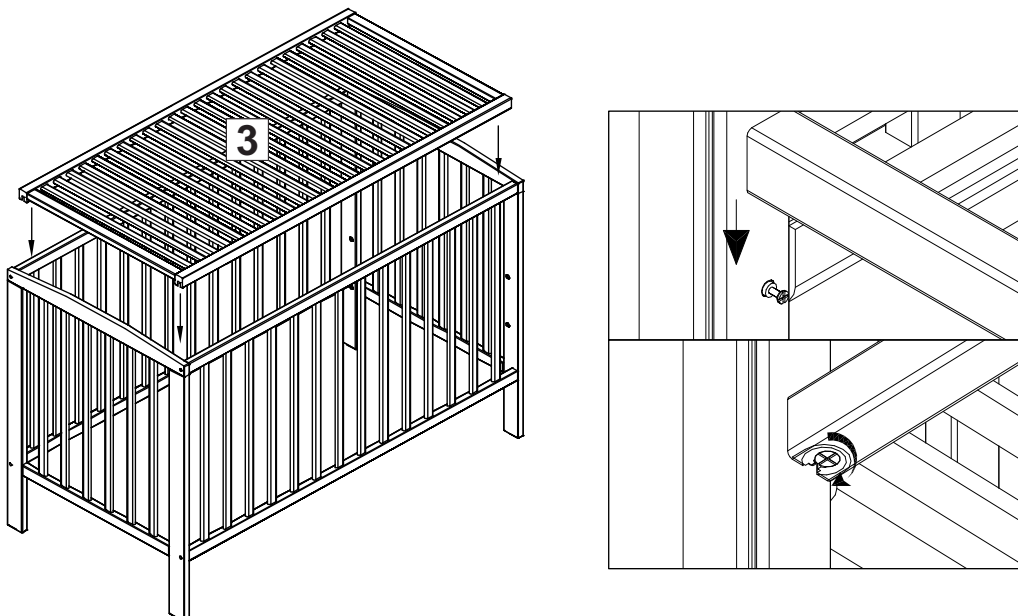


WARNING! Madrassens översida får inte hamna över denna markering.

2



3



TROLL NURSERY