

SKÖTBYRÅN ROYAL 2014

09.2014



VIKTIGT ATT VETA OM SKÖTBYRÅN ROYAL

VIKTIGT!

Läs monteringsinstruktionen noggrant och spara densamma för framtida användning. Produktidentifikation finner ni på undersidan av skötbyrån.

VIKTIGA UPPLYSNINGAR OCH VARNINGAR

Efter sammansättning av skötbyrån SKALL ni också följa instruktionen för säkerhetsförankring som ingår i instruktionen. OBS! att när ni gör om skötbordet till byrå SKALL ni också följa avsedd instruktion för säkerhetsförankring.

Vi rekommenderar skötbäddar med upphöjda sidostöd/kanter. Detta för att barnet inte skall kunna ramla över sargkanten. Skötbädd köper du i din babybutik som hjälper dig med råd och tips.

Se till! Så att skruvar, tillbehör och emballage kommer undan eller placeras så, att ett barn inte kan få tag på dem. Risk finns annars att barnet kan skada sig och/eller kvävas!

Kontrollera kontinuerligt, upp så alla skruvar och infästningar sitter som de skall, så Skötbordet alltid är säkert. (Detta p.g.a. att trä är ett levande material, som kan ändra sig beroende på luftfuktighet och dylikt). Kontrollspänn första gången efter 3 månader och därefter var 3:e månad. (Överspänn dock inte. Känn bara så att skruvarna är åtdragna. Räcker med bara ett kvarts varv extra när det tagit emot).

VÅRD OCH UNDERHÅLL

När skötbordet inte används skall det förvaras på torr och ventilerad plats.

Skulle någon del ha gått sönder så får skötbordet inte användas.

Endast delar som tillhandahålls av tillverkaren Troll Nursery får användas.

Rengöring: Genom att torka av ytorna med lätt fuktad trasa och mildt diskmedel håller ni ytorna rena och fräscha.

VIKTIGA VARNINGAR

Varning också för att ha skötbordet placerat för nära öppen eld eller andra barandfarliga föremål. Placera det ej heller på ojämnt underlag.



VARNING! LÄMNA ALDRIG BARNET UTAN UPPSIKT! BEHÅLL ALLTID MINST EN HAND PÅ BARNET NÄR NI STRÄCKER ER EFTER NÅGOT. RISK FINNS ANNARS ATT BARNET KAN FALLA I GOLVET.

Skötbordet är avsett för barn som väger mindre än 11kg.

I ENLIGHET MED EUROPEISKA STANDARDEN EN 12221-1&2:2008+A1:2013

GARANTIVILLKOR

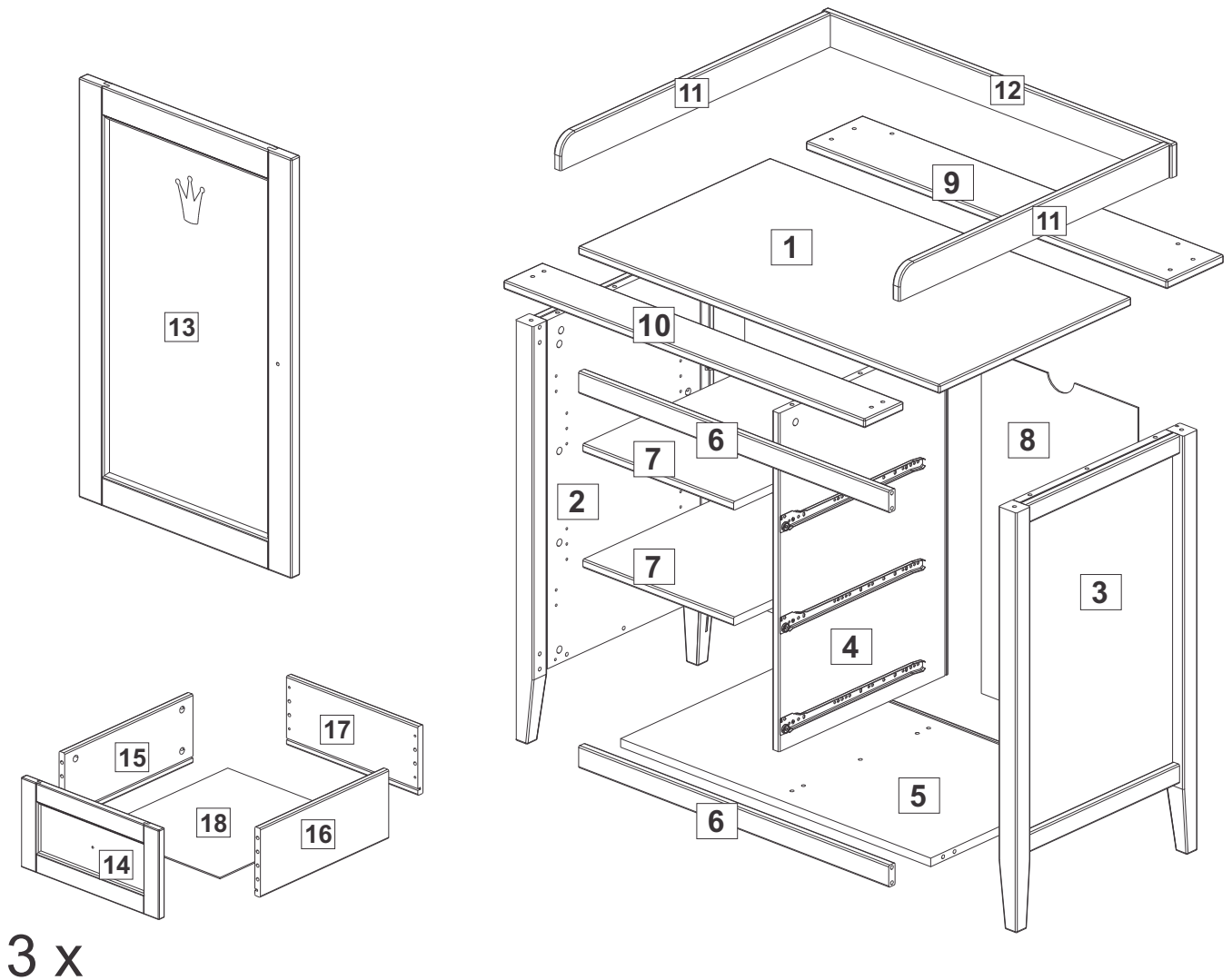
ENLIGT KONSUMENTVERKETS REGLER

KONSUMENTKONTAKT

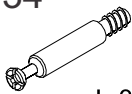
NG Baby AB
Tel. 0451-242 95
www.ngbaby.se

TROLL
NURSERY

INNEHÅLLSFÖRTECKNING



A x 34



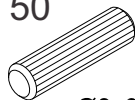
L=34mm

B x 34



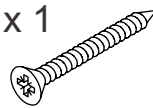
Ø15mm

C x 50



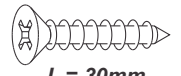
Ø8x30mm

D x 1



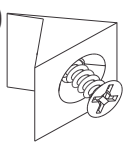
L=40mm

Q x 3

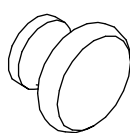


L = 30mm

E x 10



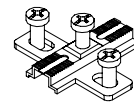
K x 4



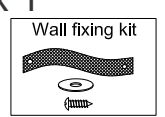
G x 8



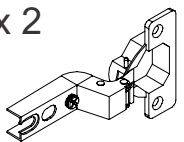
M x 2



S x 1



N x 2

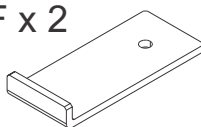


O x 4

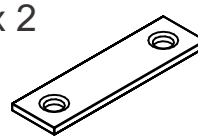


L=15mm

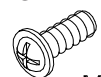
F x 2



J x 2

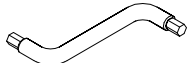


R x 6

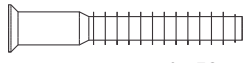


M4x8mm

H x 1

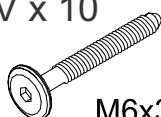


I x 2



L=50mm

V x 10

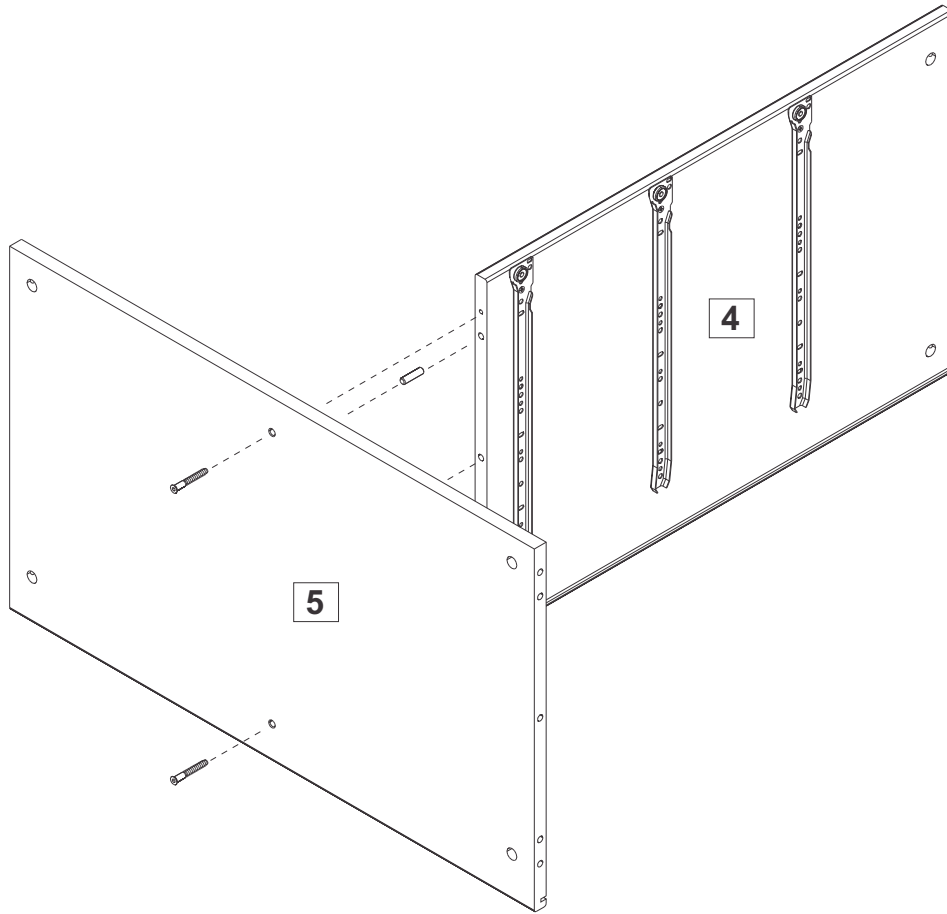


M6x30mm

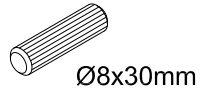
TROLL
MUNSKÄV

MONTERING

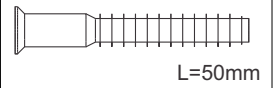
1



A x 3



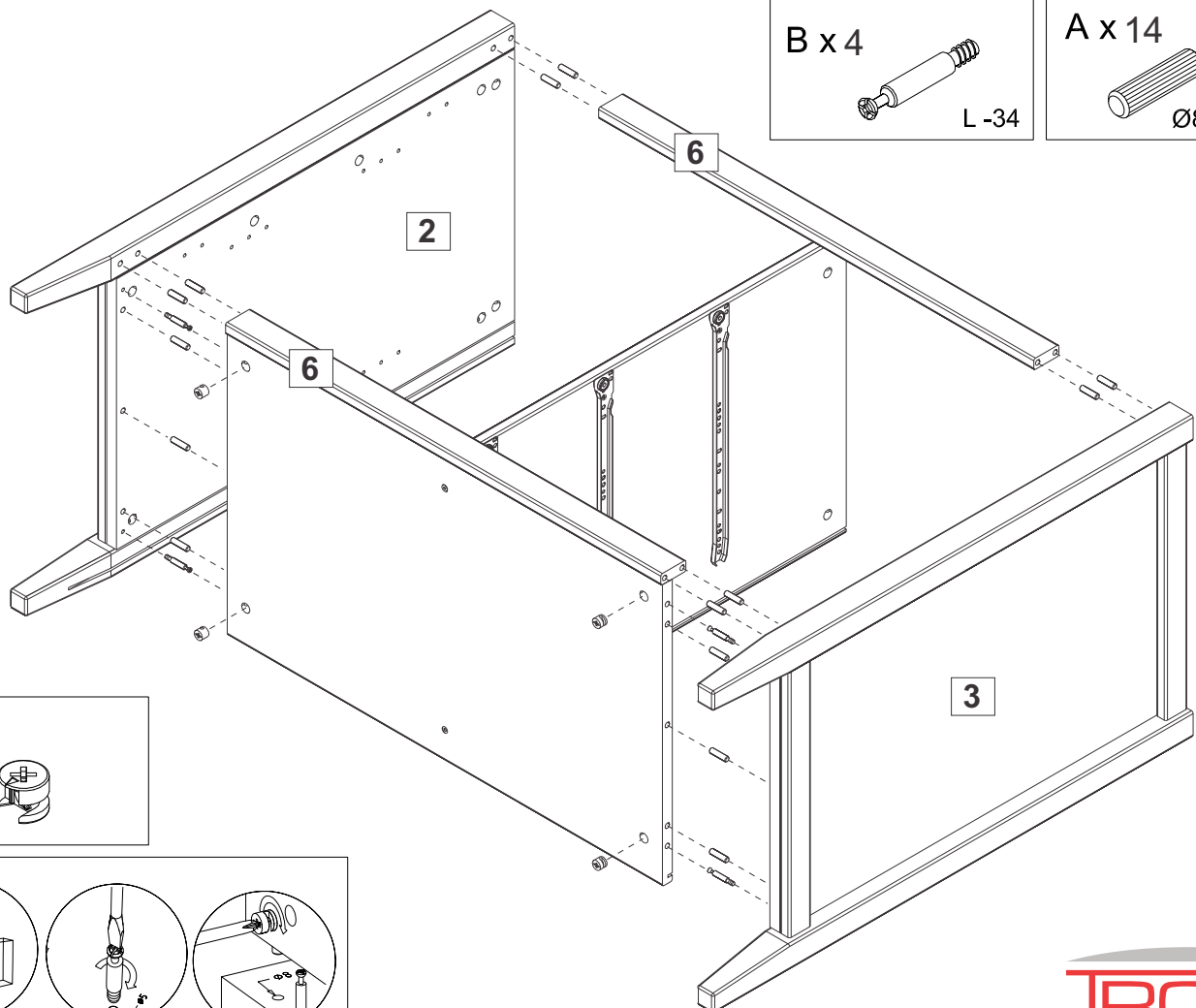
I x 2



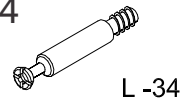
H x 1



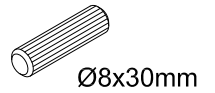
2



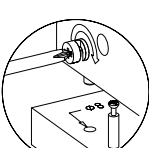
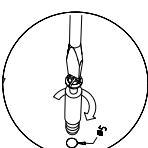
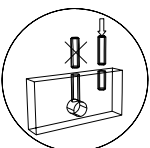
B x 4



A x 14



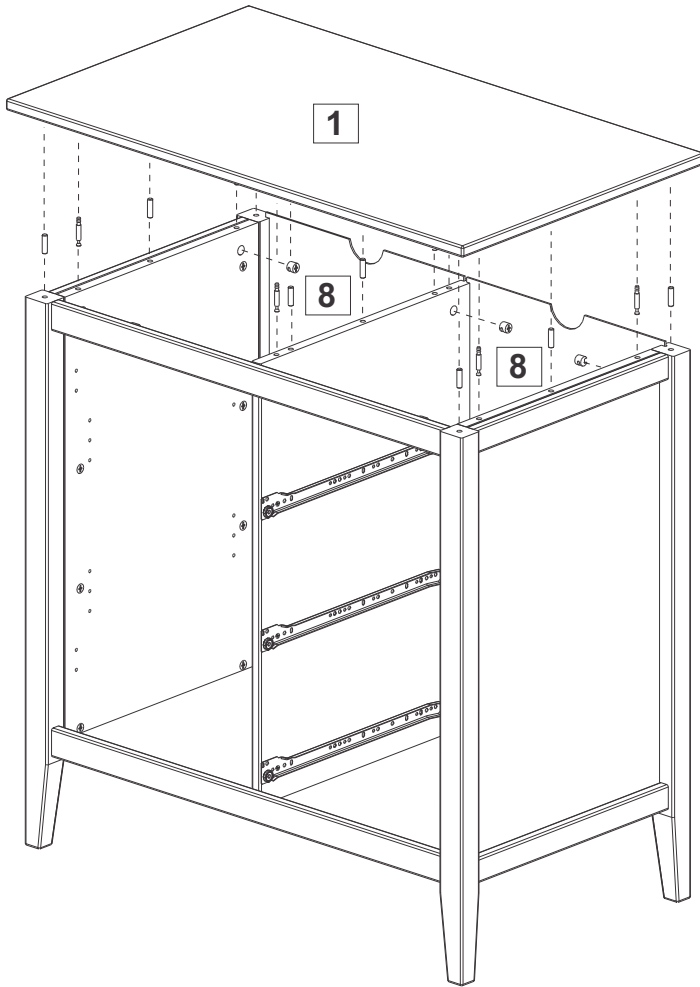
C x 4



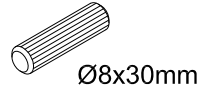
TROLL HURSKOV

MONTERING

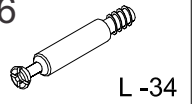
3



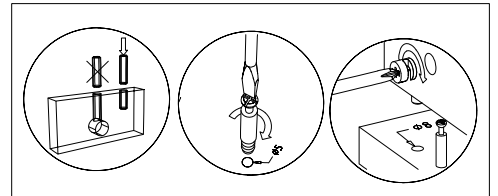
A x 9



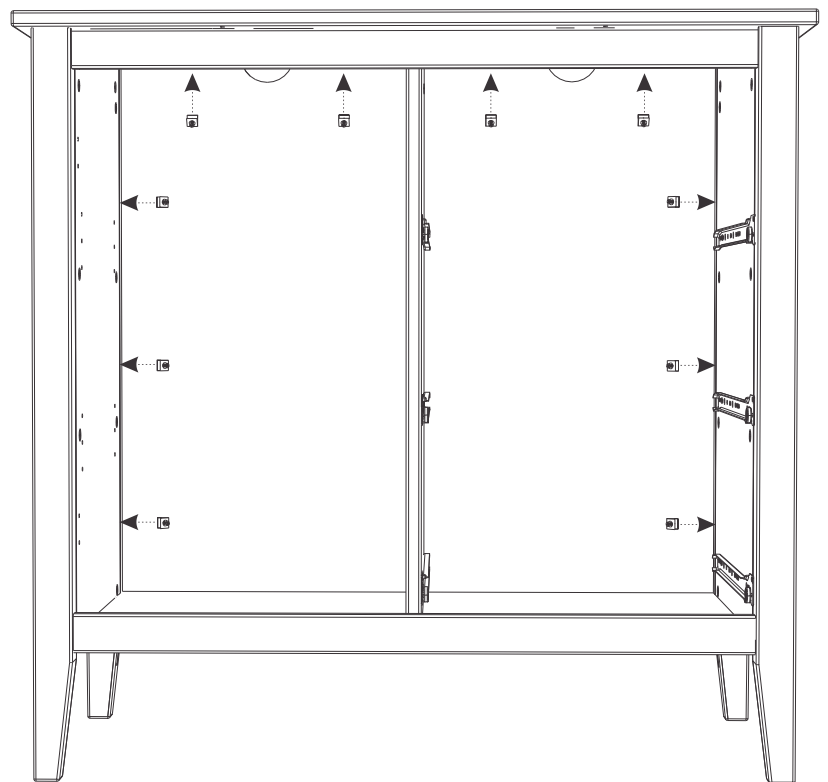
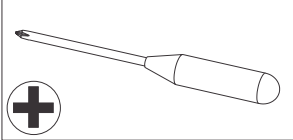
B x 6



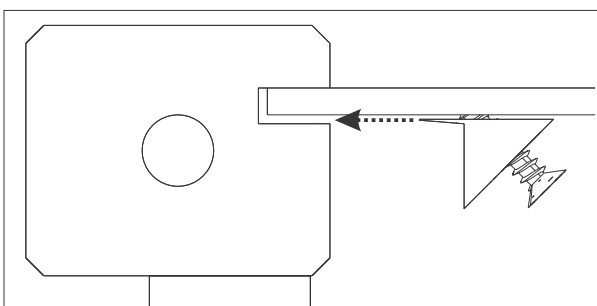
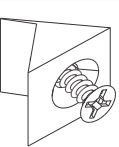
C x 6



4

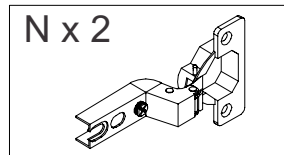
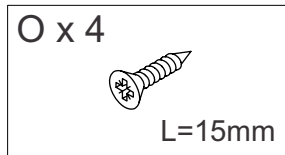
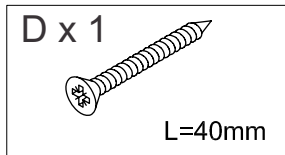
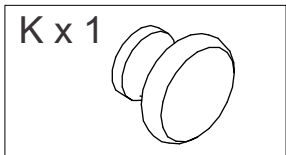
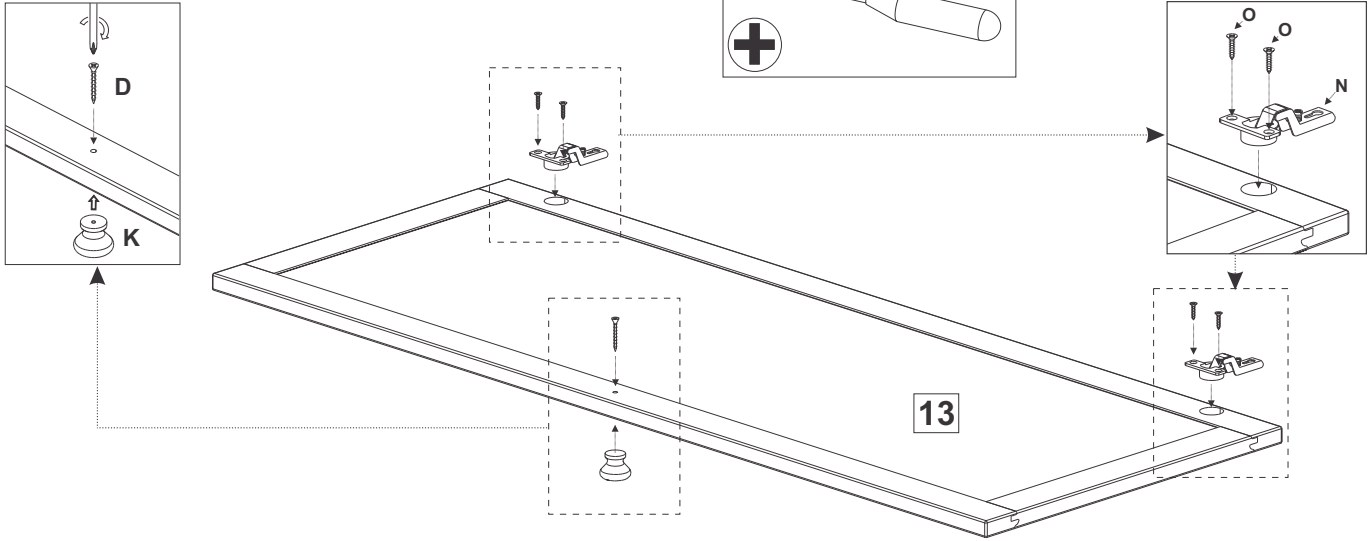


E x 10

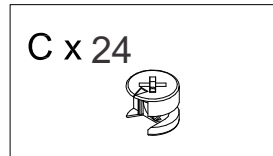
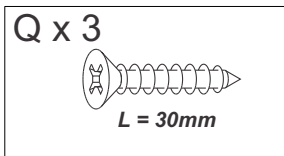
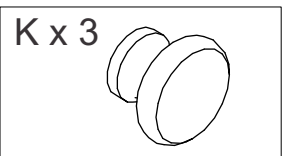
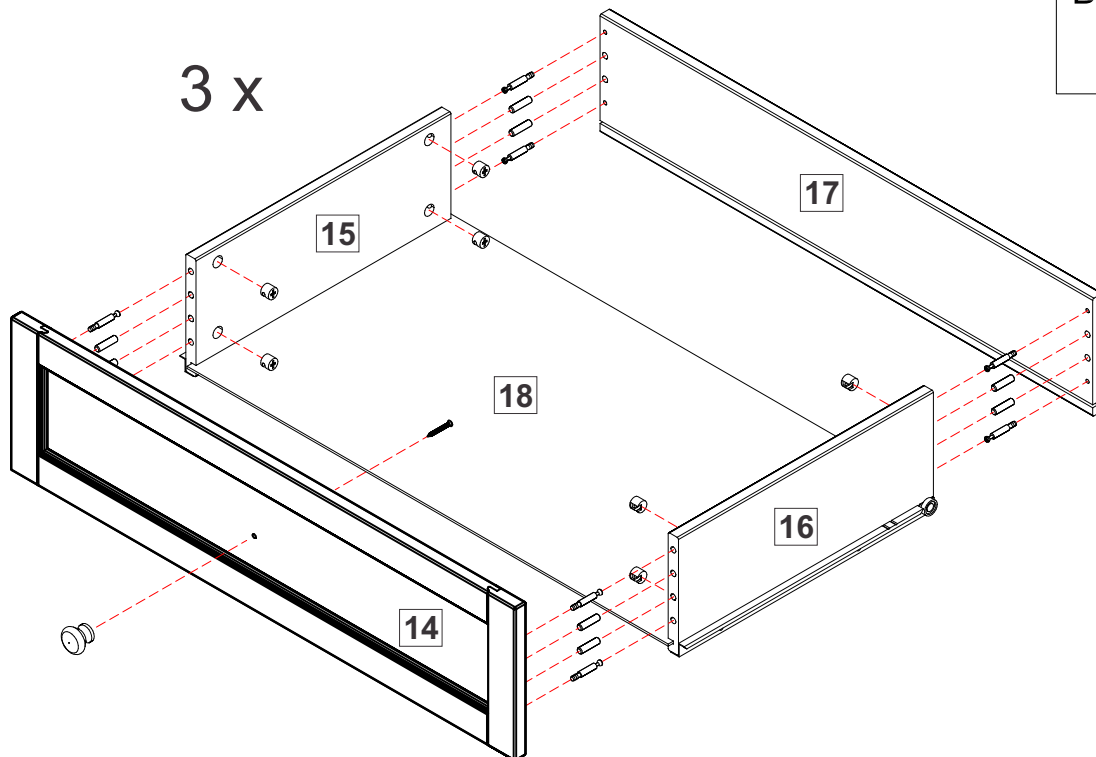
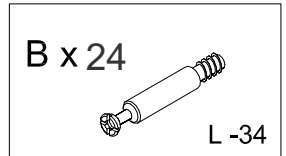
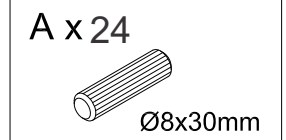
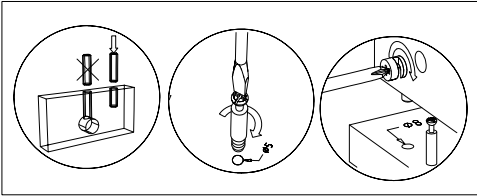


MONTERING

5

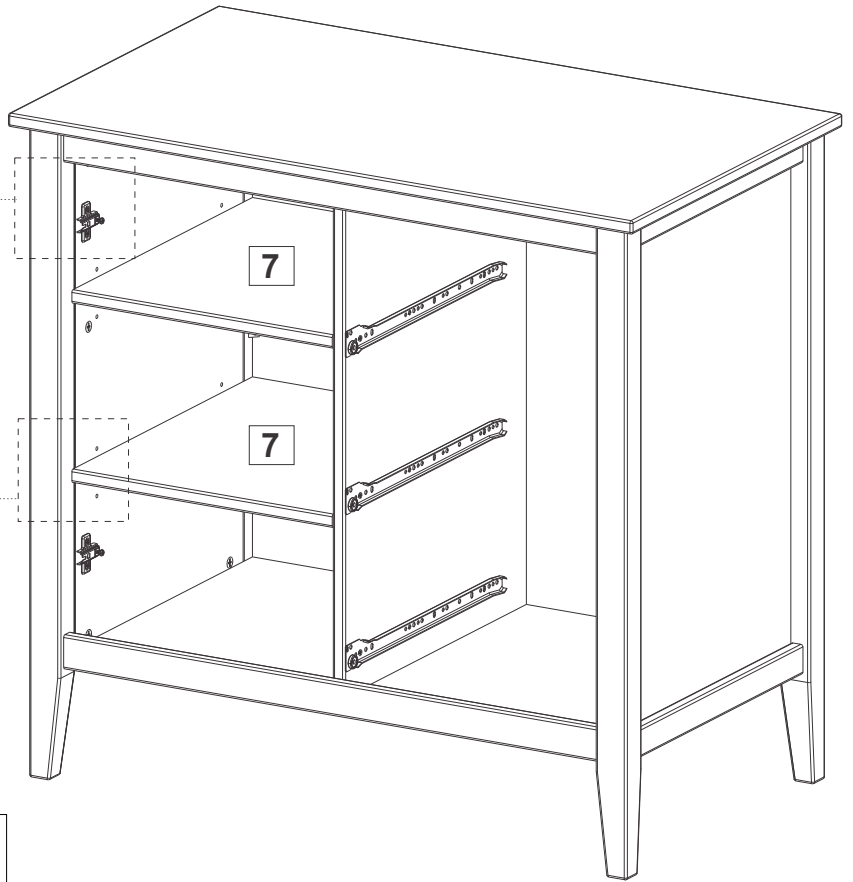
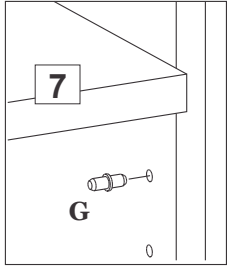
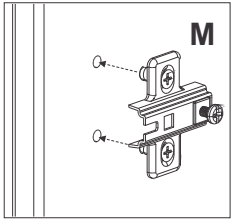


6



MONTERING

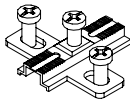
7



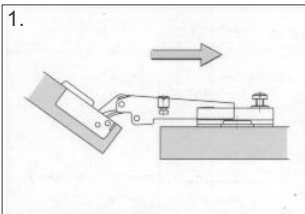
G x 8



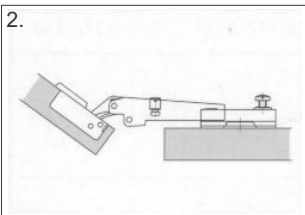
M x 2



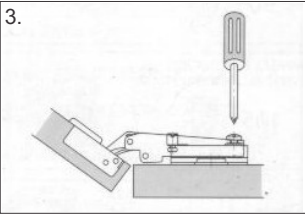
1.



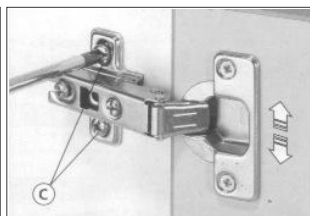
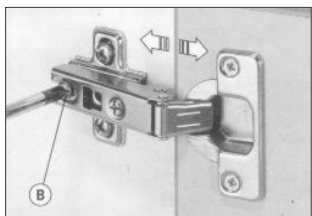
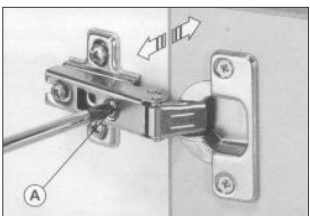
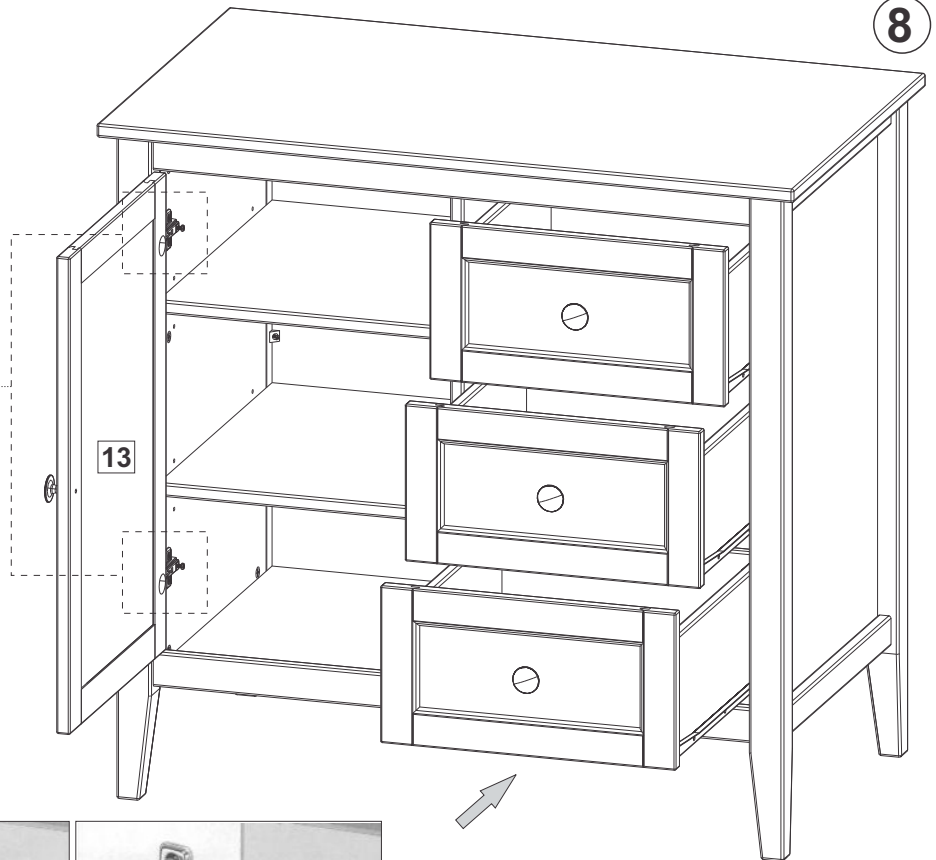
2.



3.



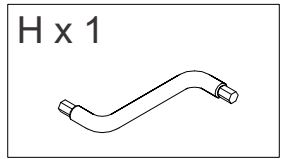
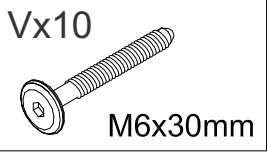
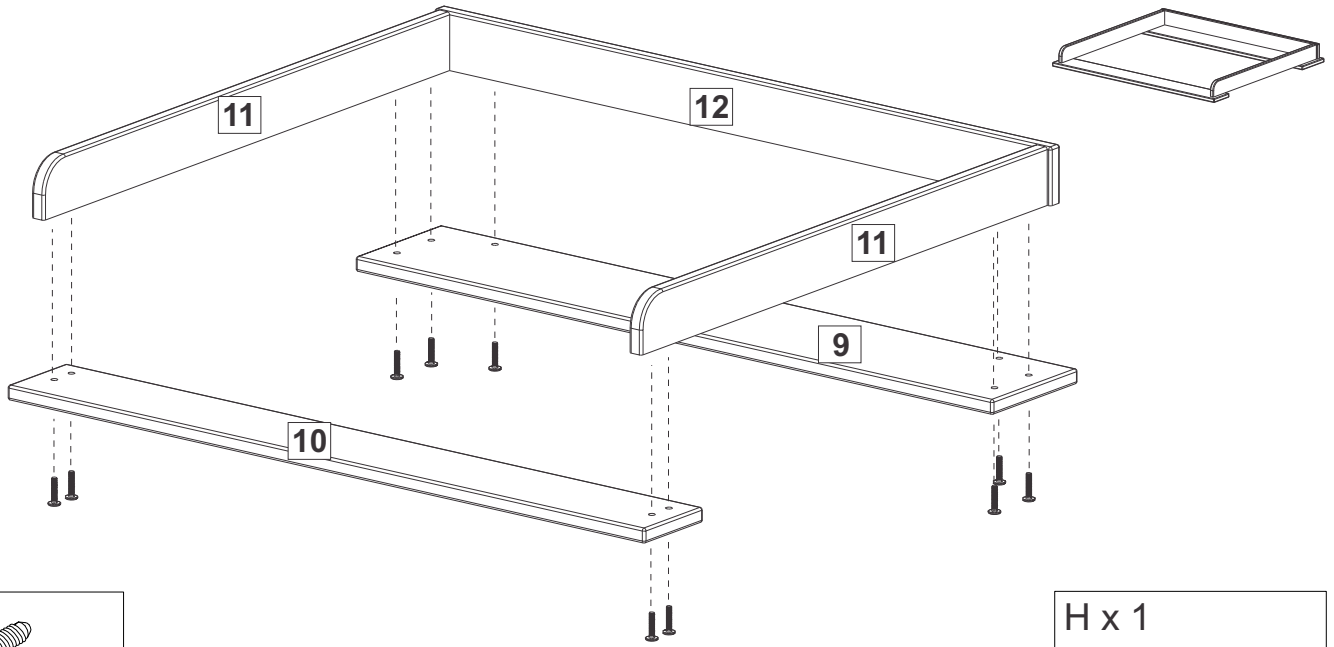
8



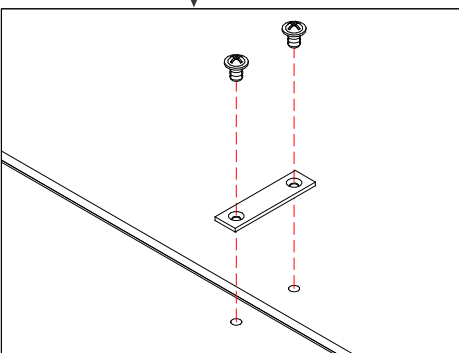
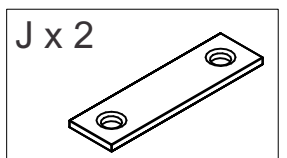
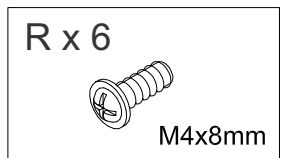
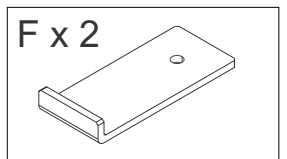
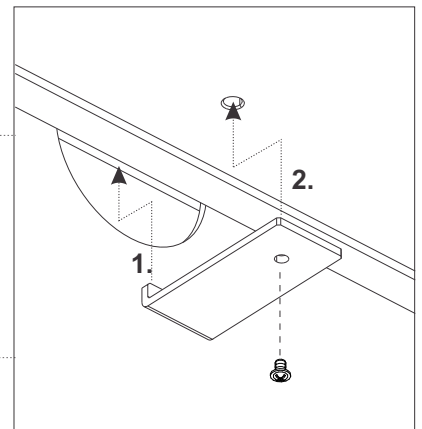
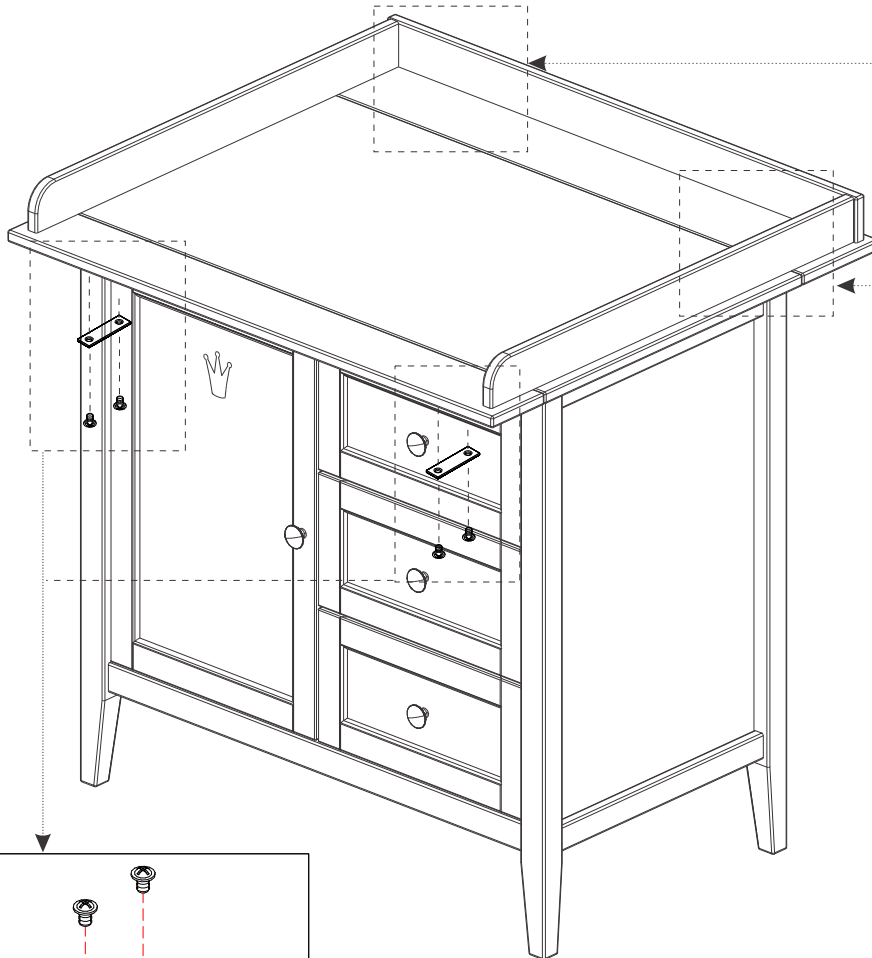
TROLL

MONTERING

9

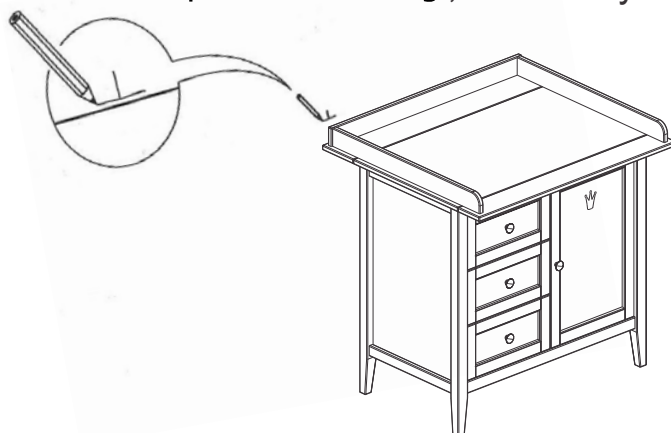


10

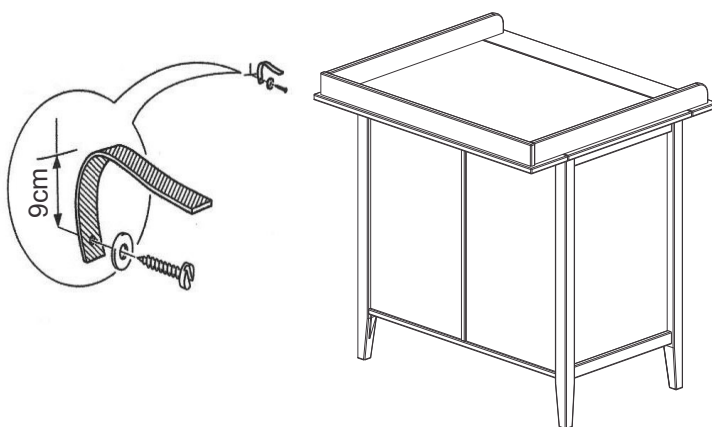


Instruktion för säkerhetsförankring

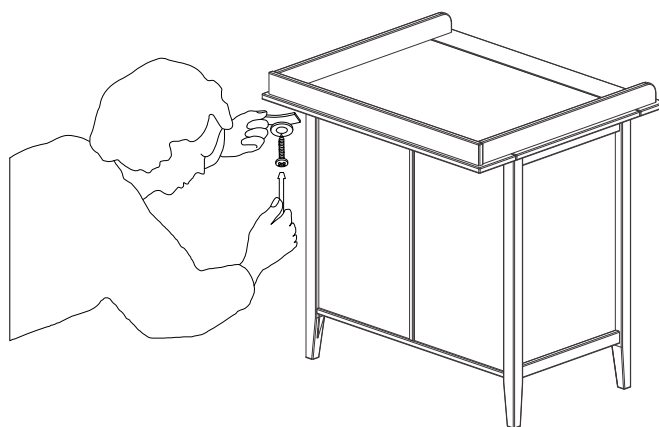
1. Börja med att placera Skötbyrån på önskad plats. Kontrollera så att väggen har egenskaper som möjliggör att fästa förankringsbandet och är stark nog att hålla emot så skötbyrån ej kan tippa. Märk därefter ut centrum för skötplattans baksarg, och bakstyckets hål, på väggen.



2. Montera förankringsbandet i det markerade centrum på väggen som bilden visar. Se till att använda skruv och ev. plugg som fungerar ur säkerhetssynpunkt beroende på väggens beskaffenhet.



3. Med hjälp av medsänd träskruv och bricka så skruvar ni fast förankringsbandets andra ände på baksidan av byrån



Varning:

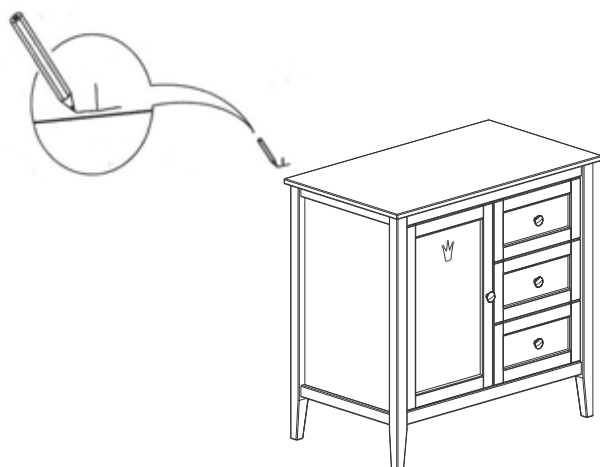
Försäkra er om att förankringsbandets båda ändar är fästade på så sätt att tippning framåt av byrån omöjliggörs.

Montering enligt ovan skall endast göras av kompetent person.

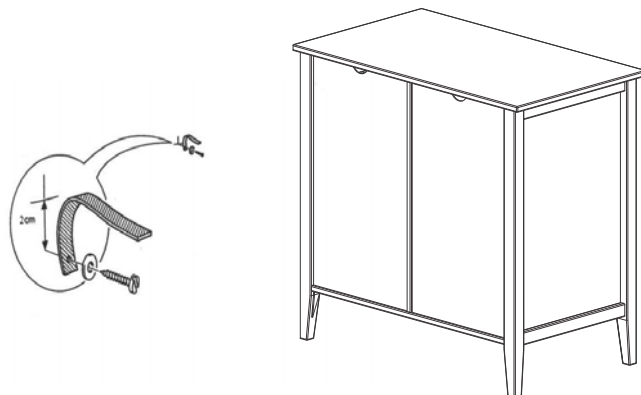
Felaktig montering kan innebära fara.

Instruktion för säkerhetsförankring när skötplattan avlägsnas

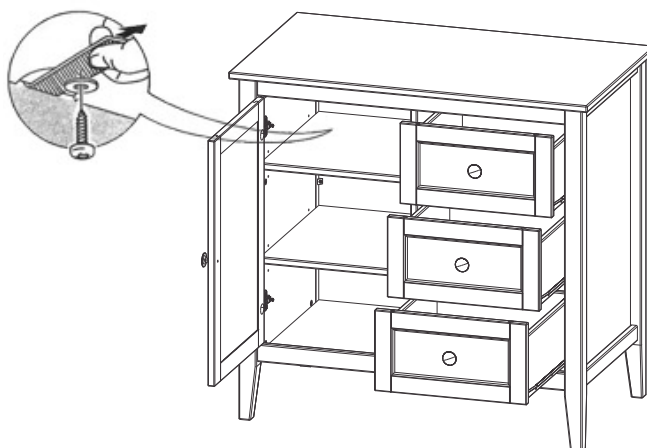
1. Börja med att placera Skötbyrån på önskad plats. Kontrollera så att väggen har egenskaper som möjliggör att fästa förankringsbandet och är stark nog att hålla emot så skötbyrån ej kan tippa. Märk därefter ut centrum för skötplattans baksarg ,och bakstyckets hål, på väggen.



2. Montera förankringsbandet i det markerade centrum på väggen som bilden visar. Se till att använda skruv och ev. plugg som fungerar ur säkerhetssynpunkt beroende på väggens beskaffenhet.



3. Med hjälp av medsänd träskruv och bricka så skruvar ni fast förankringsbandets andra ände på baksidan av byrån



Varning:

Försäkra er om att förankringsbandets båda ändar är fästade på så sätt att tippning framåt av byrån omöjliggörs.

Montering enligt ovan skall endast göras av kompetent person.

Felaktig montering kan innebära fara.